

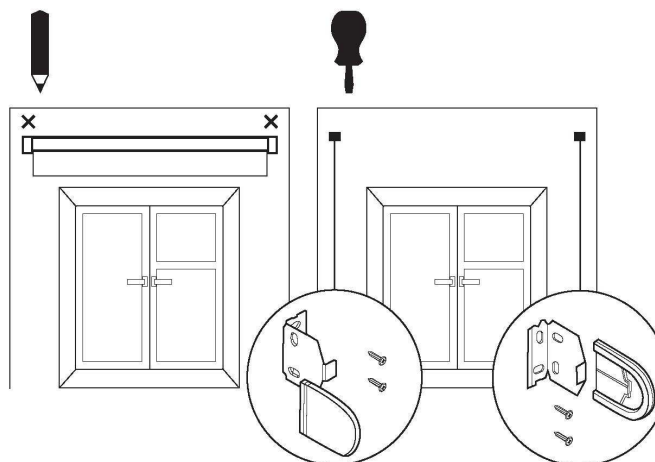
## Классические рулонные шторы. Инструкция по установке и эксплуатации.

### Рулонные шторы

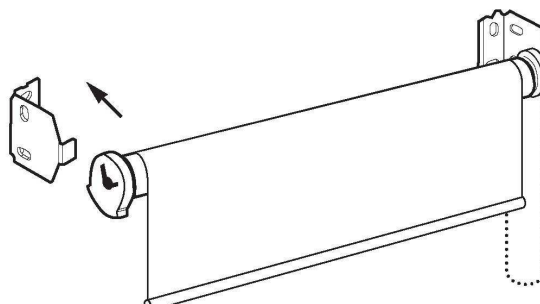
1 Аккуратно распакуйте изделие.



2 Разметьте предполагаемые места крепления и прикрутите кронштейны с помощью шурупов.



3 Вставьте в кронштейны рулонную штору как показано на рисунке.



### Правила эксплуатации.

- Подъем и опускание полотна ткани осуществляется с помощью цепочки управления. Фиксация нижней планки на любом уровне происходит автоматически.
- Изделие предназначено для установки внутри помещений на раму окна. Влажность воздуха в помещении должна быть не более 70%.
- Необходимо избегать любого механического воздействия на полотно и комплектующие, а также попадания грязи на полотно ткани.
- Допускается только сухая чистка полотна ткани мягкой щеткой или пылесосом.
- Не допускается резкий подъем и опускание полотна.
- Не допускается самостоятельный ремонт изделия клиентом.
- Полотно ткани, при поднятии/опускании не должно касаться окружающих предметов.

Салон штор «Колорит»: тел. (831) 291-14-47;

Наш сайт : [www.mircolorit.ru](http://www.mircolorit.ru)